



# RIDUTTORI PER CARRI MISCELATORI E IMPIANTI BIOGAS

MADE IN ITALY

 **REGGIANA  
RIDUTTORI**  
PLANETARY REDUCTION **GEARS**



## I NOSTRI RIDUTTORI PER L'AGRICOLTURA

Reggiana Riduttori conta oltre 45 anni di esperienza ingegneristica nel settore agricolo, maturata direttamente sul campo a fianco dei principali costruttori di macchinari. Questo permette di offrire riduttori e ruote sicure, durature e preformanti dedicate a carri miscelatori, macchine per potatura, macchine da raccolta e impianti biogas.

Tutti i nostri riduttori sono prodotti con materiali europei della migliore qualità, sono assemblati e testati presso la nostra sede centrale, in Italia.

La gamma di prodotti è caratterizzata da dimensioni compatte e si presta ad essere installata in modo semplice sulle diverse applicazioni del settore. Inoltre, unisce un alto rendimento ad un elevato picco di coppia.

Il design modulare, le numerose combinazioni di rapporti e la possibilità di avere un prodotto su misura consentono a Reggiana Riduttori di realizzare soluzioni su misura per i propri clienti.

**DESIGN COMPATTO**

**CONSUMI RIDOTTI,  
ELEVATE PRESTAZIONI**

**MATERIE PRIME  
DI ALTA QUALITA'**

**SOLUZIONI SU MISURA**





## RIDUTTORI MIXER A PROPULSIONE IDRAULICA ED ELETTRICA

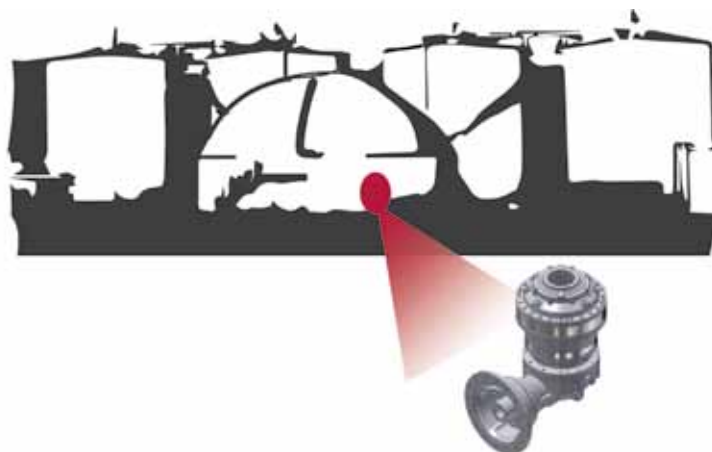
Il design modulare permette il montaggio di pre-stadi di riduzione aggiuntivi, i quali consentono di avere rapporti più elevati garantendo la flessibilità di controllo di velocità della coclea.

I nostri riduttori angolari sono disponibili anche con doppio albero PTO in uscita, in modo da azionare il secondo riduttore. La maggior parte di questi riduttori sono configurabili sia con accoppiamento motore idraulico che accoppiamento motore elettrico.

TIPO RIDUTTORE	TIPO DI IMPIANTO/ APPLICAZIONE	CARATTERISTICHE TECNICHE			
		COPPIA CONTINUA T2 NM	COPPIA MASSIMA T2MAX NM	VELOCITA' IN ENTRATA N1 RPM	RAPPORTO
RR1680 A2 VI FL	CARRI MISCELATORI TRAINATI	11000 - 14500	13600 - 19500	540/1000	11.58 - 16.47
RR1800 A2 ZI FL	CARRI MISCELATORI TRAINATI	13900 - 21600	30000	540/1000	14.49 - 23.30
RR1800 A3 ZI FL	CARRI MISCELATORI TRAINATI	16500 - 22000	30000	540/1000	15.60 - 43.84
RR2100 A2 ZI FL					
SUPPORT D.380	CARRI MISCELATORI TRAINATI	20850 - 24500	31000	540/1000	15.66 - 19.10
RR2100 A2 ZI FL					
SUPPORT D.385	CARRI MISCELATORI TRAINATI	20850 - 24500	31000	540/1000	15.66 - 19.10
RR2100 A3 ZI FL	CARRI MISCELATORI TRAINATI	20600 - 24500	37000	540/1000	16.56 - 42.07
RR3200 A3 ZI FL	TRAINATI/BIOGAS	30900 - 40200	62000	540/1000	24.80 - 42.31
RR5200 A3 ZI FL	TRAINATI/BIOGAS	59400 - 52400	92000	540/1000	60.46 - 112.81
RR1800 A3 ZI FL	IMPIANTO STAZIONARIO	16700	30000	1500	42.00 - 85.80
RR2100 A3 ZI FL	IMPIANTO STAZIONARIO	19000	37000	1500	48.93 - 92.38
RR3200 A3 ZI FL	STAZIONARIO/BIOGAS	30000	62000	1500	43.64 - 90.22
RR5200 A3 ZI FL	STAZIONARIO/BIOGAS	45000	92000	1500	44.40 - 118.12

## CARATTERISTICHE E APPLICAZIONI

- ✓ Design Modulare
- ✓ Disponibile con accoppiamento motore elettrico o idraulico
- ✓ Picco di coppia elevato
- ✓ Disponibile con lubrificazione a grasso o ad olio sul cuscinetto superiore
- ✓ Ampia disponibilità di rapporti
- ✓ Labirinto di protezione del paraolio
- ✓ Facile manutenzione
- ✓ Alta velocità per la pulizia della macchina
- ✓ Miscelazioni fino a 22m<sup>3</sup> con singola coclea



**CARRI MISCELATORI  
SEMOVENTI**

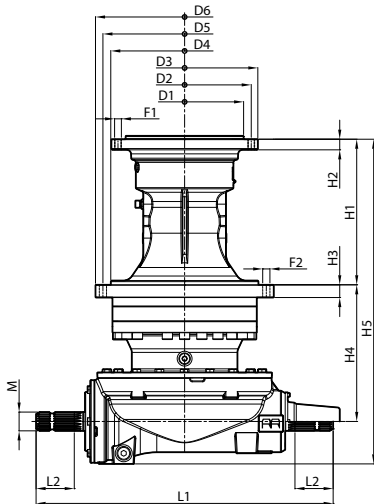
**CARRI MISCELATORI  
SU CAMION**

**CARRI MISCELATORI  
TRAINATI**

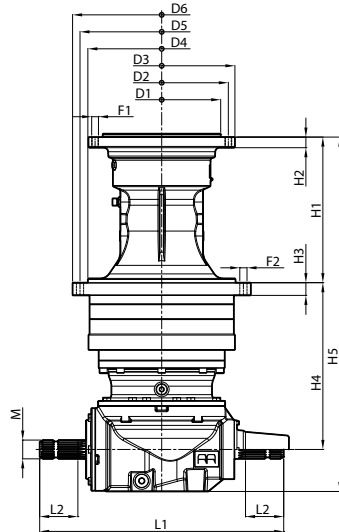
**MISCELATORI  
PER IMPIANTI BIOGAS**

# DATI TECNICI RIDUTTORI MIXER

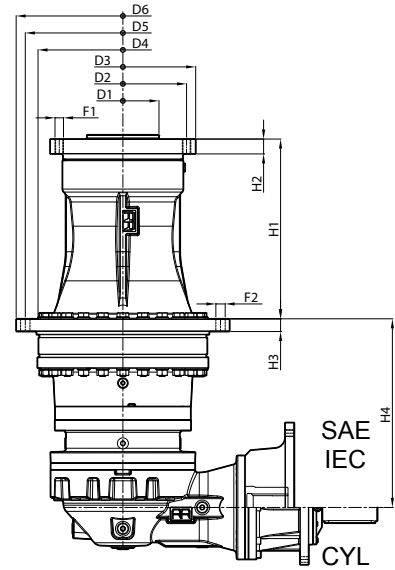
**RIDUTTORI PER CARRI  
MISCELATORI TRAINATI A2  
ENTRATA PTO**



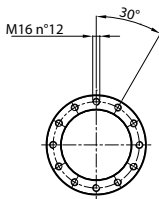
**RIDUTTORI PER CARRI  
MISCELATORI TRAINATI A3  
ENTRATA PTO**



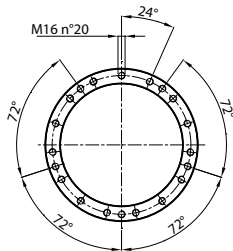
**RIDUTTORI PER IMPIANTI  
STAZIONARI A3 ENTRATA  
SAE/IEC/CYL**



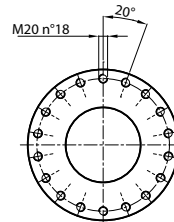
**DIMENSIONE ALBERO USCITA**



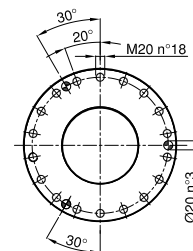
**RR1680**



**RR1800/2100**

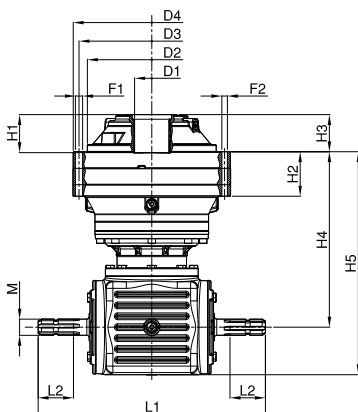


**RR3200**

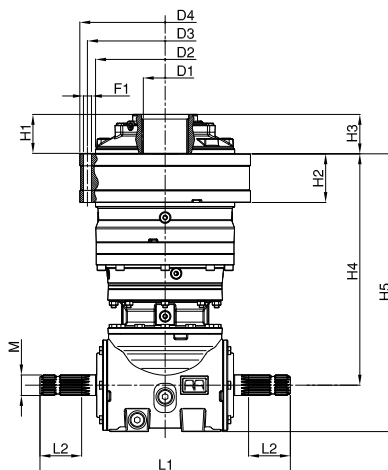


**RR5200**

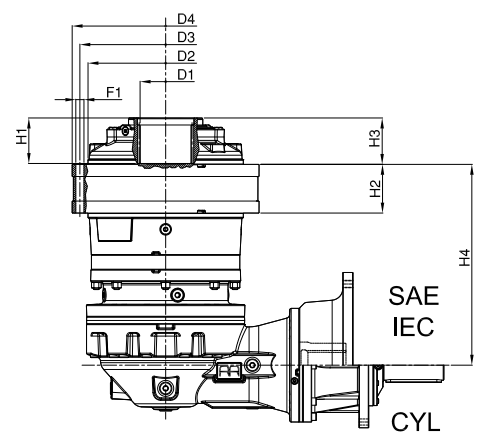
**RIDUTTORI PER CARRI  
MISCELATORI TRAINATI  
RR1800 A3 ENTRATA PTO**



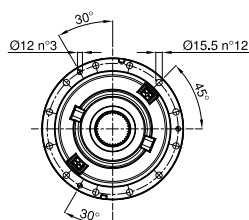
**RIDUTTORI PER CARRI MISCELATORI  
TRAINATI RR2500 - RR3200 A3  
ENTRATA PTO**



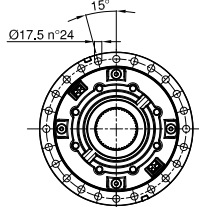
**RIDUTTORI PER IMPIANTI  
STAZIONARI A3 ENTRATA  
SAE/IEC/CYL**



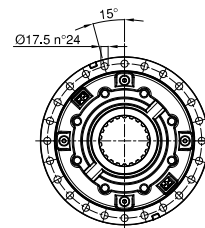
**DIMENSIONE ALBERO USCITA**



**RR1800**



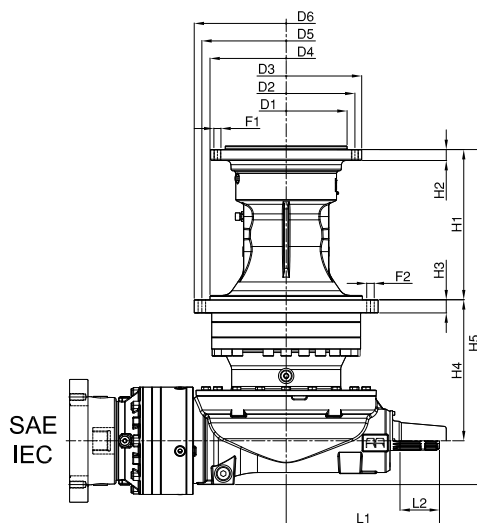
**RR2500**



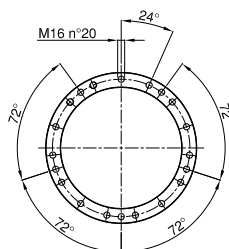
**RR3200**

# DATI TECNICI RIDUTTORI MIXER

## RIDUTTORI PER CARRI MISCELATORI SEMOVENTI A2 ENTRATA PTO



### DIMENSIONE ALBERO USCITA



### RR1800 - RR2100

TIPO RIDUTTORE	TIPO DI IMPIANTO/ APPLICAZIONE	CARATTERISTICHE TECNICHE			
		COPPIA CONTINUA NM	COPPIA MASSIMA NM	VELOCITA' IN ENTRATA N1 RPM	RAPPORTO
RR1800 A2 ZI FL	SEMOVENTI	10700	30000	1500	133,48
RR2100 A2 ZI FL					62.73 -
SUPPORT D.380	SEMOVENTI	22800 - 23600	31000	1500	86.25
RR2100 A2 ZI FL					62.73 -
SUPPORT D.385	SEMOVENTI	22800 - 23600	31000	1500	86.25

TIPO RIDUTTORE	TIPO DI IMPIANTO/ APPLICAZIONE	DIMENSIONI (MM)															
		Ø D1	Ø D2	Ø D3	F1	Ø D4	Ø D5	Ø D6	Ø Ø6	H1	H2	H3	H4	H5	L1	L2	M
RR1800 A2 ZI FL	SEMOVENTI	278 h8	314	345	M16 n°20	348 f7	385	420	Ø17 n°23	343	25	30	322	765	350	90	1"3/4-Z20
RR2100 A2 ZI FL																	
SUPPORT D.380	SEMOVENTI	278 h8	314	345	M16 n°20	350 f7	380	420	Ø17 n°23	343	25	30	322	765	350	90	1"3/4-Z20
RR2100 A2 ZI FL																	
SUPPORT D.385	SEMOVENTI	278 h8	314	345	M16 n°20	348 f7	385	420	Ø17 n°23	343	25	30	322	765	350	90	1"3/4-Z20

## DATI TECNICI RIDUTTORI MIXER

TIPO RIDUTTORE	TIPO DI IMPIANTO / APPLICAZIONE	DIMENSIONI (MM)															
		Ø D1	Ø D2	Ø D3	F1	Ø D4	Ø D5	Ø D6	Ø D6	H1	H2	H3	H4	H5	L1	L2	M
RR1680 A2 VI FL	CARRI MISCELATORI TRAINATI	160 h8	195	225	M16 n°12	280 f7	314	340	Ø15.5 n°24	321	25	85	254,5	674,5	575	90	1"3/4-Z20
RR1800 A2 ZI FL	CARRI MISCELATORI TRAINATI	278 h8	314	345	M16 n°20	348 f7	385	420	Ø17 n°23	343	25	30	322	765	700	90	1"3/4-Z20
RR1800 A3 ZI FL	CARRI MISCELATORI TRAINATI	278 h8	314	345	M16 n°20	348 f7	385	420	Ø17 n°23	343	25	30	393	836	540	90	1"3/4-Z20
RR2100 A2 ZI FL	CARRI MISCELATORI TRAINATI																
SUPPORT D.380		278 h8	314	345	M16 n°20	350 f7	380	420	Ø17 n°23	343	25	30	322	765	700	90	1"3/4-Z20
RR2100 A2 ZI FL	CARRI MISCELATORI TRAINATI																
SUPPORT D.385		278 h8	314	345	M16 n°20	348 f7	385	420	Ø17 n°23	343	25	30	322	765	700	90	1"3/4-Z20
RR2100 A3 ZI FL	CARRI MISCELATORI TRAINATI	278 h8	314	345	M16 n°20	348 f7	385	420	Ø17 n°23	343	25	30	393	835	575	90	1"3/4-Z20
RR3200 A3 ZI FL	CARRI MISCELATORI TRAINATI	170 f7	300	343	M20 n°18	-	460	503 h9	Ø22 n°12	423,5	35	30	523,5	1046	575	90	1"3/4-Z20
RR5200 A3 ZI FL	CARRI MISCELATORI TRAINATI	170 f7	300	335	M20 n°18	460 f7	510	555	Ø22 n°24	380	35	30	500	981	700	110	1"3/4-Z20
					Ø20 n°3												
RR1800 A3 ZI FL	IMPIANTO STAZIONARIO	278 h8	314	345	M16 n°20	348 f7	385	420	Ø17 n°23	343	25	30	310,5	-	-	-	-
RR2100 A3 ZI FL	IMPIANTO STAZIONARIO	278 h8	314	345	M16 n°20	348 f7	385	420	Ø17 n°23	343	25	30	350,5	-	-	-	-
RR3200 A3 ZI FL	IMPIANTO STAZIONARIO	170 f7	300	343	M20 n°18	-	460	503 h9	Ø22 n°12	423,5	35	30	444,5	-	-	-	-
RR5200 A3 ZI FL	IMPIANTO STAZIONARIO	170 f7	300	335	M20 n°18	460 f7	510	555	Ø22 n°24	380	35	30	480	-	-	-	-
					Ø20 n°3												

TIPO RIDUTTORE	TIPO DI IMPIANTO / APPLICAZIONE	DIMENSIONI ENTRATA	
RR1680 A2 VI FL	CARRI MISCELATORI TRAINATI	PTO	1"3/4-Z20
RR1800 A2 ZI FL	CARRI MISCELATORI TRAINATI	PTO	1"3/4-Z20
RR1800 A3 ZI FL	CARRI MISCELATORI TRAINATI	PTO	1"3/4-Z20
RR2100 A2 ZI FL	CARRI MISCELATORI TRAINATI	PTO	1"3/4-Z20
SUPPORT D.380	CARRI MISCELATORI TRAINATI	PTO	1"3/4-Z20
RR2100 A2 ZI FL	CARRI MISCELATORI TRAINATI	PTO	1"3/4-Z20
SUPPORT D.385	CARRI MISCELATORI TRAINATI	PTO	1"3/4-Z20
RR2100 A3 ZI FL	TRAINATI/STAZIONARIO	PTO	1"3/4-Z20
RR3200 A3 ZI FL	TRAINATI/STAZIONARIO	PTO	1"3/4-Z20
RR5200 A3 ZI FL	IMPIANTO STAZIONARIO	PTO	1"3/4-Z20
RR1800 A3 ZI FL	IMPIANTO STAZIONARIO	SAE/IEC/CYL	from B setup
RR2100 A3 ZI FL	STAZIONARIO/BIOGAS	SAE/IEC/CYL	from B setup
RR3200 A3 ZI FL	STAZIONARIO/BIOGAS	SAE/IEC/CYL	from C setup
RR5200 A3 ZI FL	STAZIONARIO/BIOGAS	SAE/IEC/CYL	from C setup





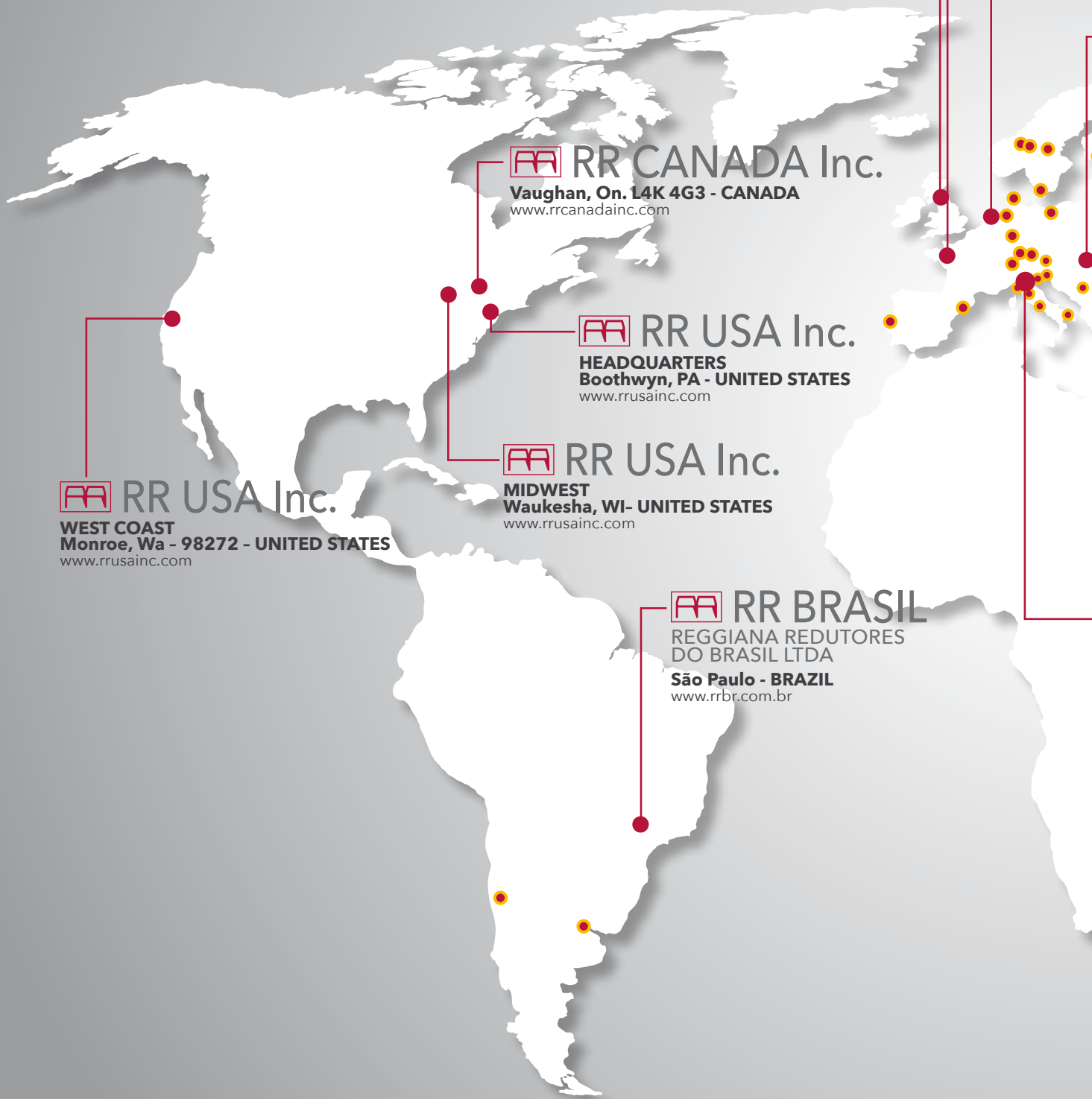
# NEL MONDO



DISTRIBUTORE



FILIALE



**RR CANADA Inc.**

Vaughan, On. L4K 4G3 - CANADA  
[www.rrcanadainc.com](http://www.rrcanadainc.com)



**RR USA Inc.**

HEADQUARTERS  
Boothwyn, PA - UNITED STATES  
[www.rrusainc.com](http://www.rrusainc.com)



**RR USA Inc.**

MIDWEST  
Waukesha, WI- UNITED STATES  
[www.rrusainc.com](http://www.rrusainc.com)



**RR USA Inc.**

WEST COAST  
Monroe, Wa - 98272 - UNITED STATES  
[www.rrusainc.com](http://www.rrusainc.com)



**RR BRASIL**

REGGIANA REDUTORES  
DO BRASIL LTDA

São Paulo - BRAZIL  
[www.rrbr.com.br](http://www.rrbr.com.br)

**RR** RR UK Ltd  
INDUSTRIAL  
SILSDEN - West Yorkshire  
UNITED KINGDOM  
[www.reggiana.co.uk](http://www.reggiana.co.uk)

**RR** RR FRANCE  
Thouare Sur Loire - FRANCE  
[www.rrfrance.fr](http://www.rrfrance.fr)

**RR** RR HOLLAND  
Oosterhout - NETHERLANDS  
[www.rrholland.nl](http://www.rrholland.nl)

**RR** RR SLOVAKIA  
Zvolen - SLOVAKIA  
[www.rrslovakia.sk](http://www.rrslovakia.sk)

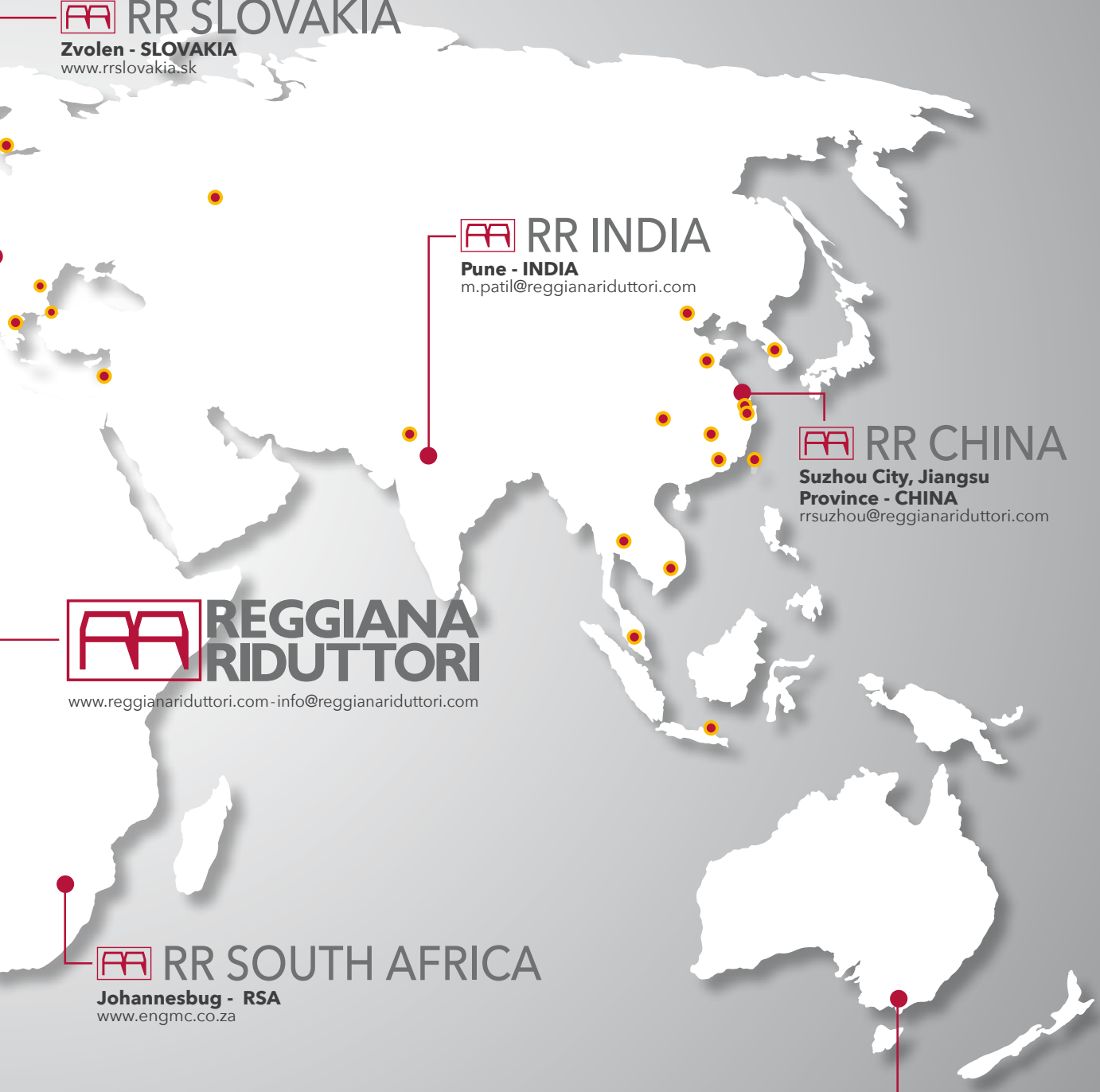
**RR** RR INDIA  
Pune - INDIA  
[m.patil@reggianariduttori.com](mailto:m.patil@reggianariduttori.com)

**RR** RR CHINA  
Suzhou City, Jiangsu  
Province - CHINA  
[rrsuzhou@reggianariduttori.com](mailto:rrsuzhou@reggianariduttori.com)

**RR** REGGIANA  
RIDUTTORI  
[www.reggianariduttori.com](http://www.reggianariduttori.com) - [info@reggianariduttori.com](mailto:info@reggianariduttori.com)

**RR** RR SOUTH AFRICA  
Johannesburg - RSA  
[www.engmc.co.za](http://www.engmc.co.za)

**RR** RR PACIFIC  
Victoria - AUSTRALIA  
[www.rrpacific.com](http://www.rrpacific.com)



[www.reggianariduttori.com](http://www.reggianariduttori.com)

**REGGIANA RIDUTTORI S.r.l.**

Via Martiri di Marzabotto,7  
42020 - S. Polo d'Enza (RE) - ITALY  
tel. +39.0522.259111 - fax +39.0522.874321  
info@reggianariduttori.com



 **REGGIANA  
RIDUTTORI**  
PLANETARY REDUCTION **GEARS**